

Materiaal: St.37

Spil: B168.3

Begin- en eindstaander: B42.4

Spijlen: rond 16

Handregel: B42.4

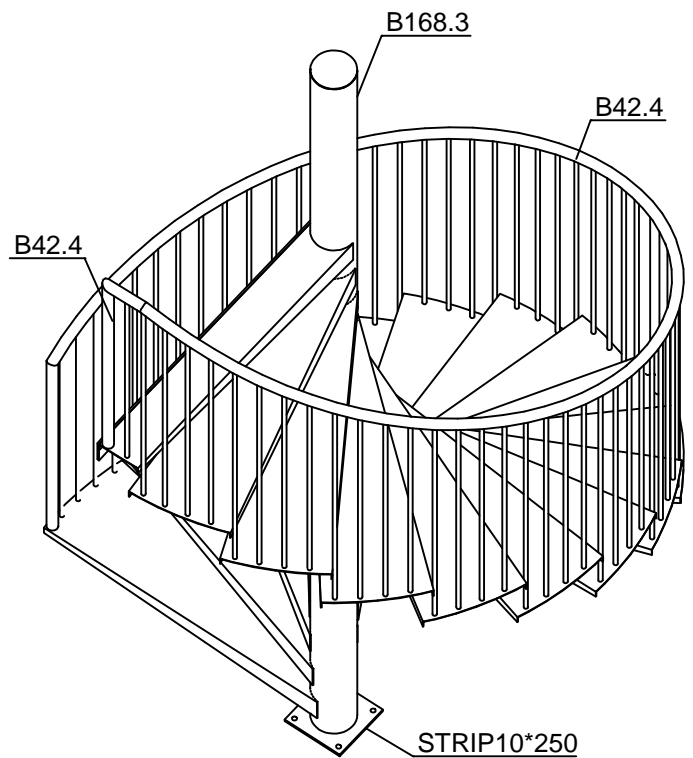
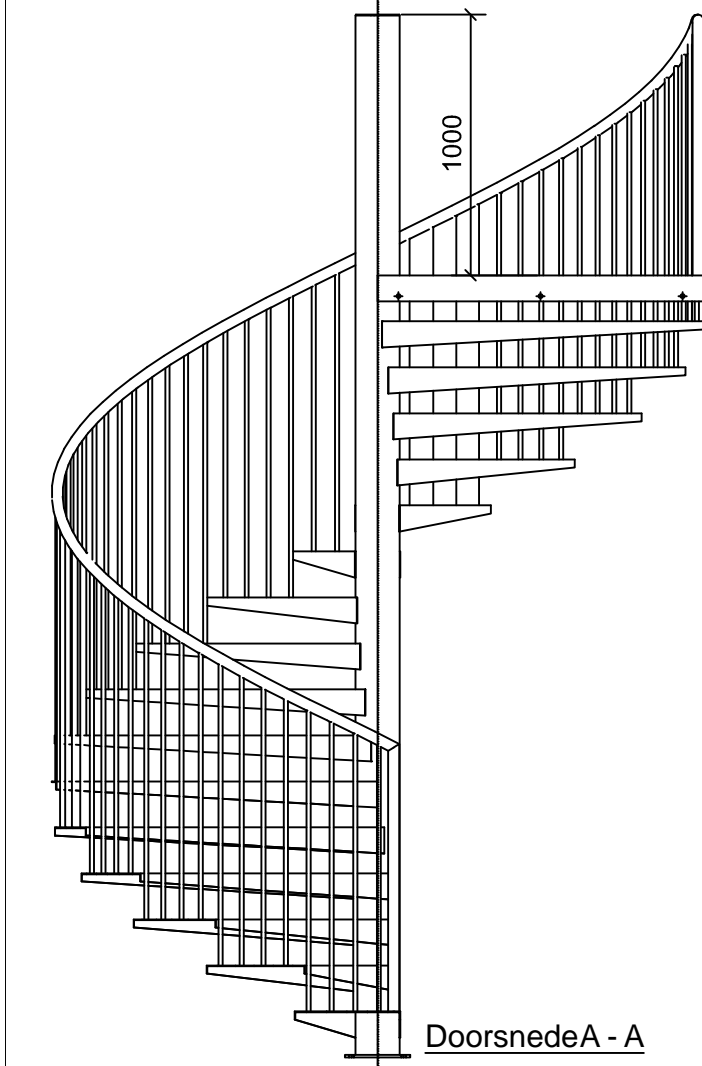
Voetplaat: strip 250x10

Kopplaat: strip 100x8

Treden: anti-slip plattreden

Bevestigingsmiddelen: RVS/verzinkt

Optie: buitenboom strip 250x6



3-D aanzicht



Afd. Stalen trappen en balustrades

Tel. : 0315 - 769001

E-mail : info@hetra-gss.eu

Website : www.hetra-gss.eu