

Materiaal: St.37

Spil: B127

Begin- en eindstaander: B33.7

Spijlen: rond 16

Handregel: B33.7

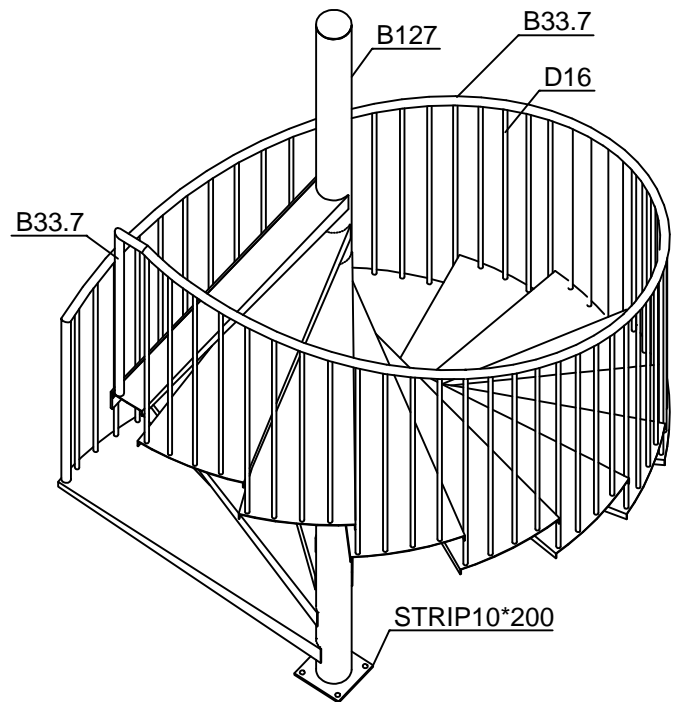
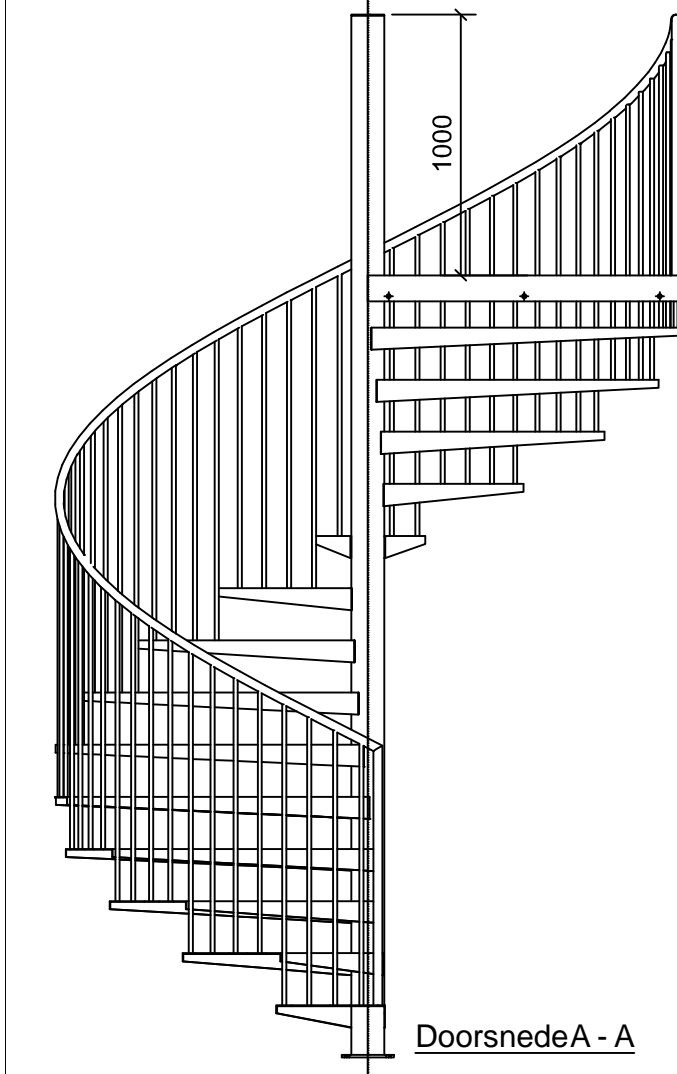
Voetplaat: strip 200x10

Kopplaat: strip 100x8

Treden: anti-slip plaatreden

Bevestigingsmiddelen: RVS/verzinkt

Optie: buitenboom strip dik 4 mm



3-D aanzicht



**Afd. Stalen trappen en balustrades**

Tel. : 0315 - 769001

E-mail : info@hetra-gss.eu

Website : www.hetra-gss.eu