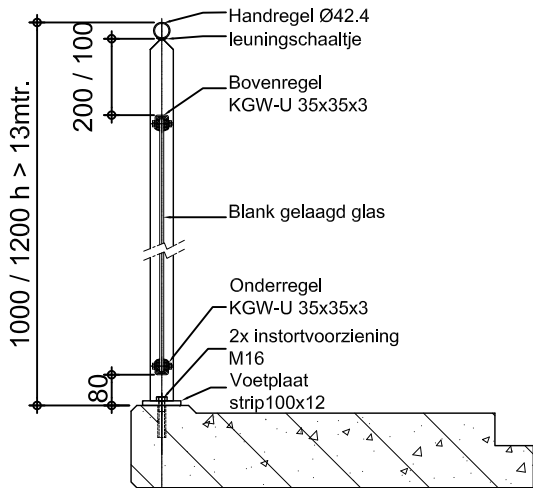


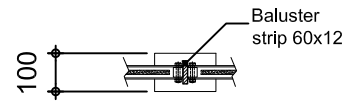
Materialen: St.37

Handregel: $\varnothing 42.4$
 Boven- en onderregel: KGW-U 35x35x3
 Baluster: strip 60x12
 Voetplaat: strip 100x12
 Glasplaat: Blank gelaagd glas
 Beglazingsrubber: kleur zwart
 Bevestigingsartikelen: Verzinkt/RVS

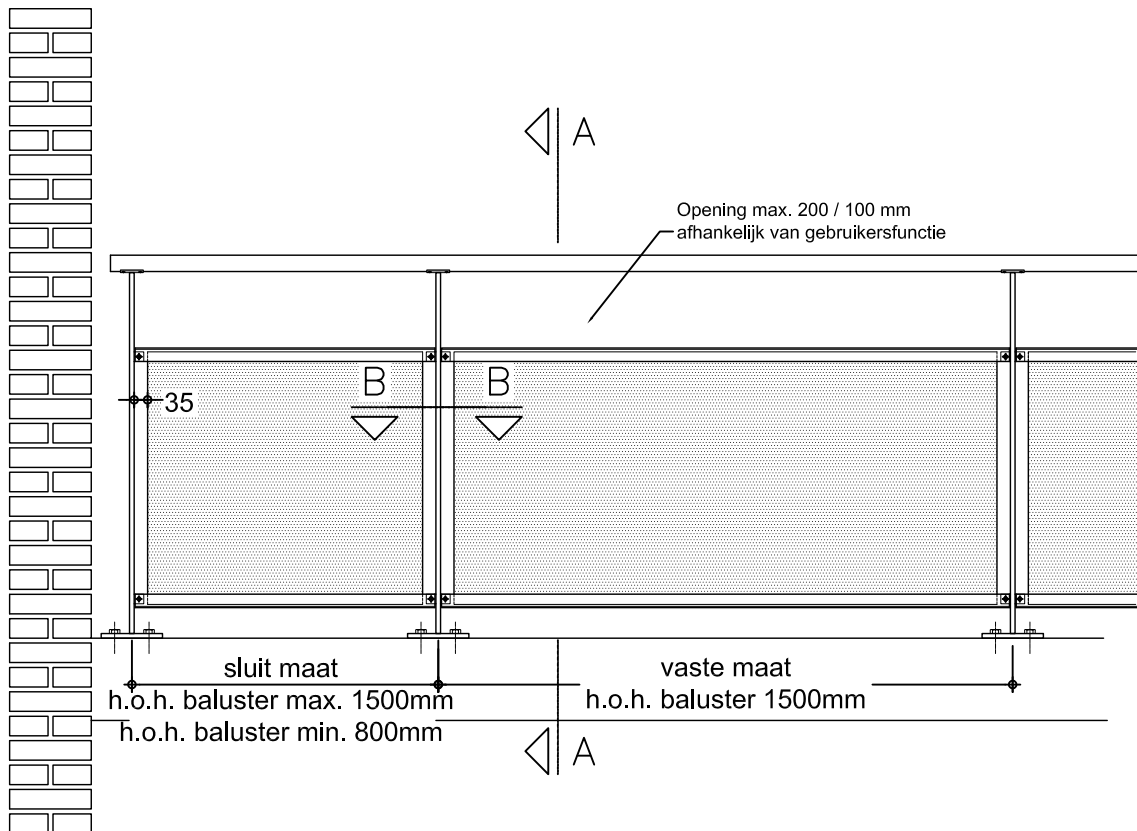
max. belasting $F=1\text{KN}$, $q=0.5/0.8 \text{ KN/M}$



Doorsnede A-A



Doorsnede B-B



Afd. Stalen trappen en balustrades

Tel. : 0315 - 769001

E-mail : info@hetra-gss.eu

Website : www.hetra-gss.eu